

BETRIEB DIREKT AM SCHORNSTEIN ANGESCHLOSSEN	Gusskuppel	Stahlwärmetauscher
Geprüft nach	EN 13229	EN 13229
Nennwärmeleistung	7 kW	11 kW
Wirkungsgrad	> 80 %	> 80 %
Brennstoffdurchsatz	2,3 kg/h	3,4 kg/h
Abgasmassenstrom	7 g/s	10 g/s
<b>Mittlere Abgastemperatur</b> am Stutzen	241 °C	270 °C
<b>Wärmeverteilung</b>		
Kamineinsatz	70–82 %	70–82 %
Sichtscheibe (einfache / doppelte Verglasung)	30 / 18 %	30 / 18 %
Notwendiger Förderdruck	12 Pa	12 Pa
Verbrennungsluftbedarf	25 m³/h	30 m³/h
Mindestgitterquerschnitt für Zuluft	700 cm²	950 cm²
Mindestgitterquerschnitt für Umluft	850 cm²	1 150 cm²
<b>Wärmedämmung</b> <sup>1)</sup> (Stärke bei Ausführung mit Luftgitter)		
Decke / Rückwand / Seitenwände / Boden	100 / 80 / 60 / 0 mm	140 / 100 / 80 / 0 mm

BETRIEB MIT ZUSÄTZLICHER SPEICHERMASSE	Gusskuppel	Gussadapter
Brennstoff-Füllmenge	6 kg	6 kg
Feuerungsleistung	22 kW	22 kW
Abgasmassenstrom	20 g/s	20 g/s
<b>Mittlere Abgastemperatur</b> am Stutzen <sup>2)</sup>	410 °C	422 °C
nach 4 lfm keramisches Zugsystem KMS 300 <sup>3)</sup>	175 °C	–
nach dem HOXTER Aufsatzspeicher Set	–	245 °C
<b>Wärmeverteilung</b>		
Kamineinsatz	40 %	35 %
Sichtscheibe (einfache / doppelte Verglasung)	30 / 18 %	30 / 18 %
zusätzliche Speicher Masse	30–42 %	35–47 %
Notwendiger Förderdruck	12 Pa	12 Pa
Verbrennungsluftbedarf	60 m³/h	60 m³/h
Mindest- wärmeabgebende Oberfläche <sup>4)</sup>	ca. 5 m²	ca. 5 m²
<b>Wärmedämmung</b> <sup>1)</sup> (Stärke bei Ausführung ohne Luftgitter)		
Decke / Rückwand / Seitenwände / Boden	200 / 140 / 120 / 20 mm	200 / 140 / 120 / 20 mm

ALLGEMEINE TECHNISCHE INFORMATIONEN	
Verbrennungsluftstutzen	Ø 150 mm
Gesamtgewicht / Feuerungsauskleidung	ca. 210 / 82 kg
Verwendung bei geschlossener Bauweise nach Fachregel	geeignet
Erfüllt Werte	BImSchV (Stufe2), 15a BVG
Abstand Heizkammer zur Heizkammerwand / zum Aufstellboden	80 / 40 mm

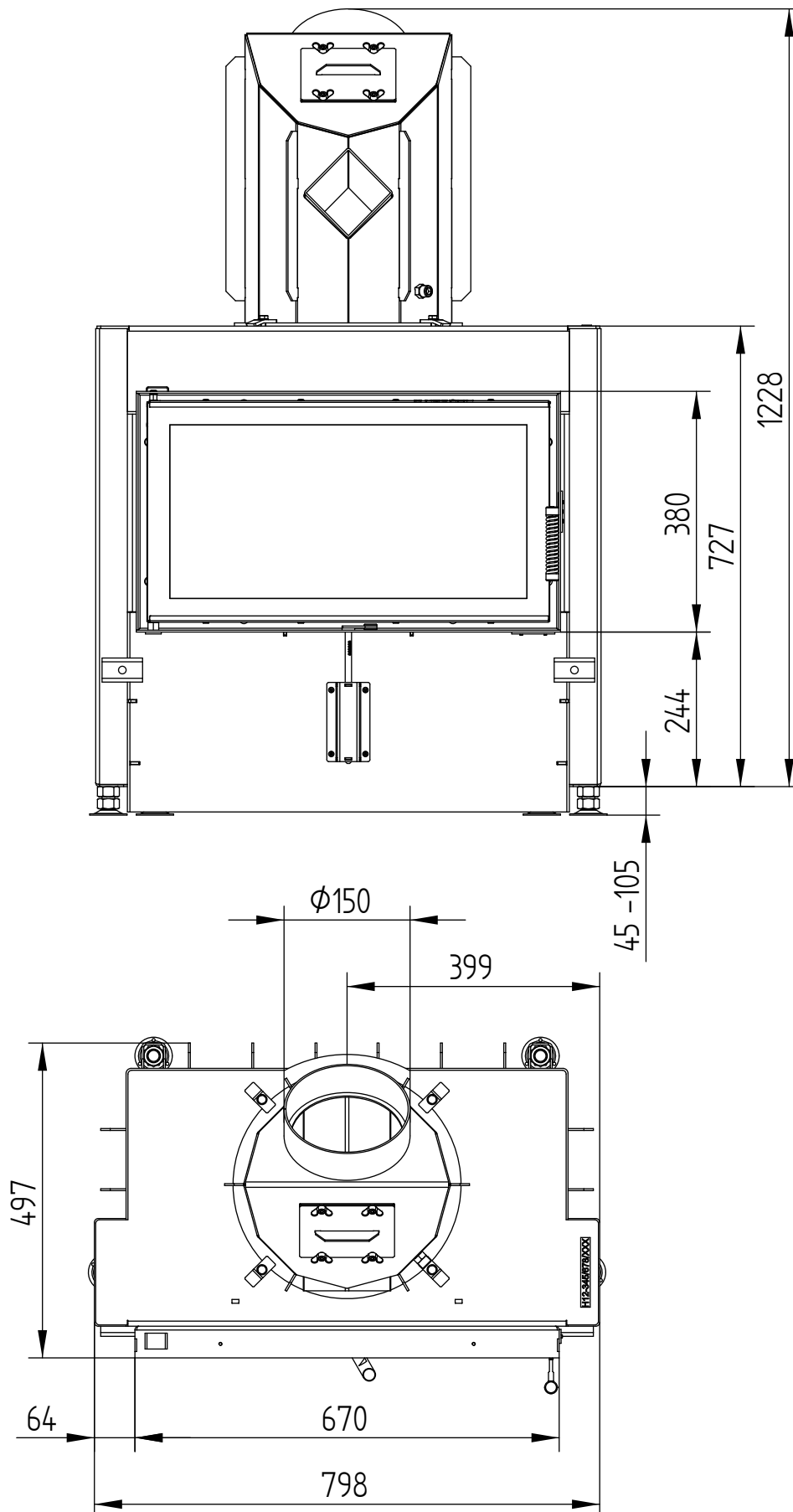
- 1) Referenzdämmstoff Mineralwolle nach AGI-Q 132
- 2) Für eine Schamotte- Heizgaszugberechnung sind die Hoxter Produkte im österreichischen Kachelofenberechnungsprogramm angelegt.
- 3) Daten entsprechen einer Musterberechnung! Für eine KMS- Anlagenberechnung sind die Geräte im Ortnr Berechnungsprogramm angelegt.
- 4) Durchschnittswert bezogen auf die Speicherdauer. Von den Materialeigenschaften sowie der Baustärke abhängig. Mittlere spezifische Wärmeabgabe = ca. 500 W/m²

# HAKA 67/38

Technische Daten  
Stand 06/2018

STAHLWÄRMETAUSCHER 45° + GRUNDMASSEN

M 1 : 10

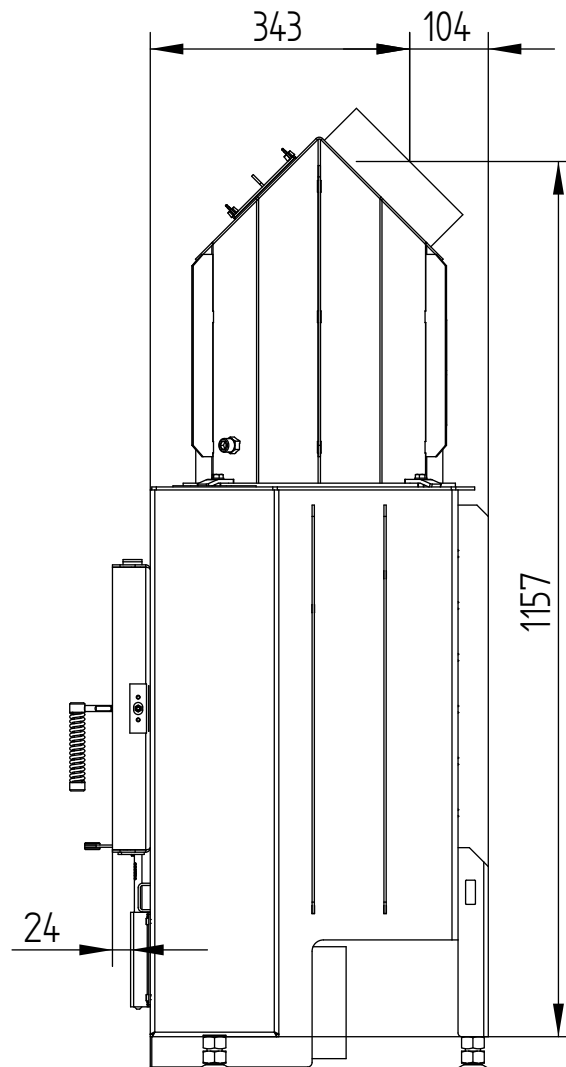


# HAKA 67/38

Technische Daten  
Stand 06/2018

STAHLWÄRMETAUSCHER 45° + GRUNDMASSEN

M 1 : 10

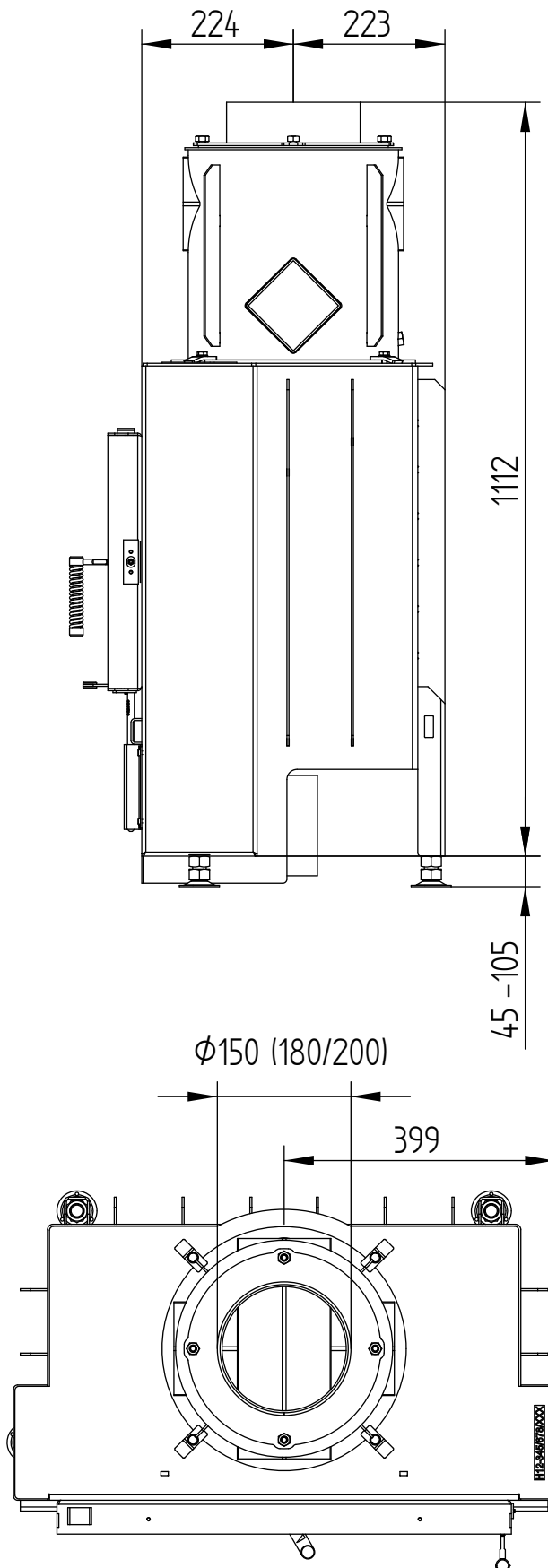


# HAKA 67/38

STAHLWÄRMETAUSCHER VERTIKAL

Technische Daten  
Stand 06/2018

M 1 : 10

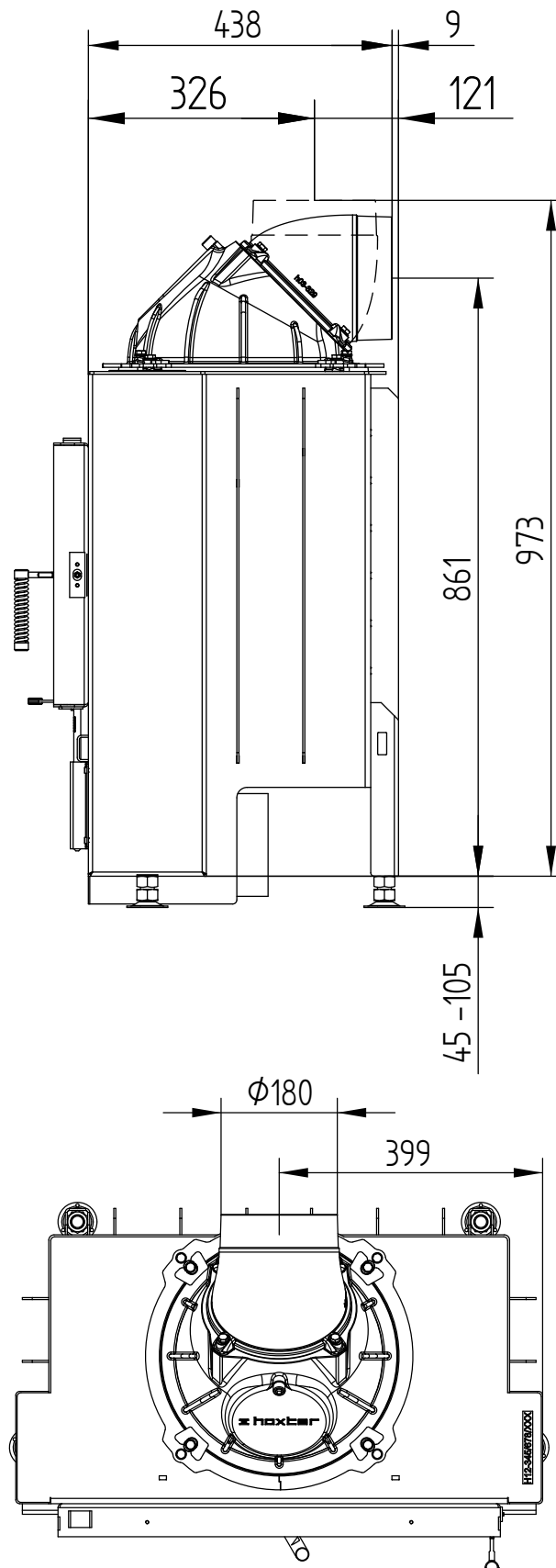


# HAKA 67/38

GUSSKUPPEL

Technische Daten  
Stand 06/2018

M 1 : 10

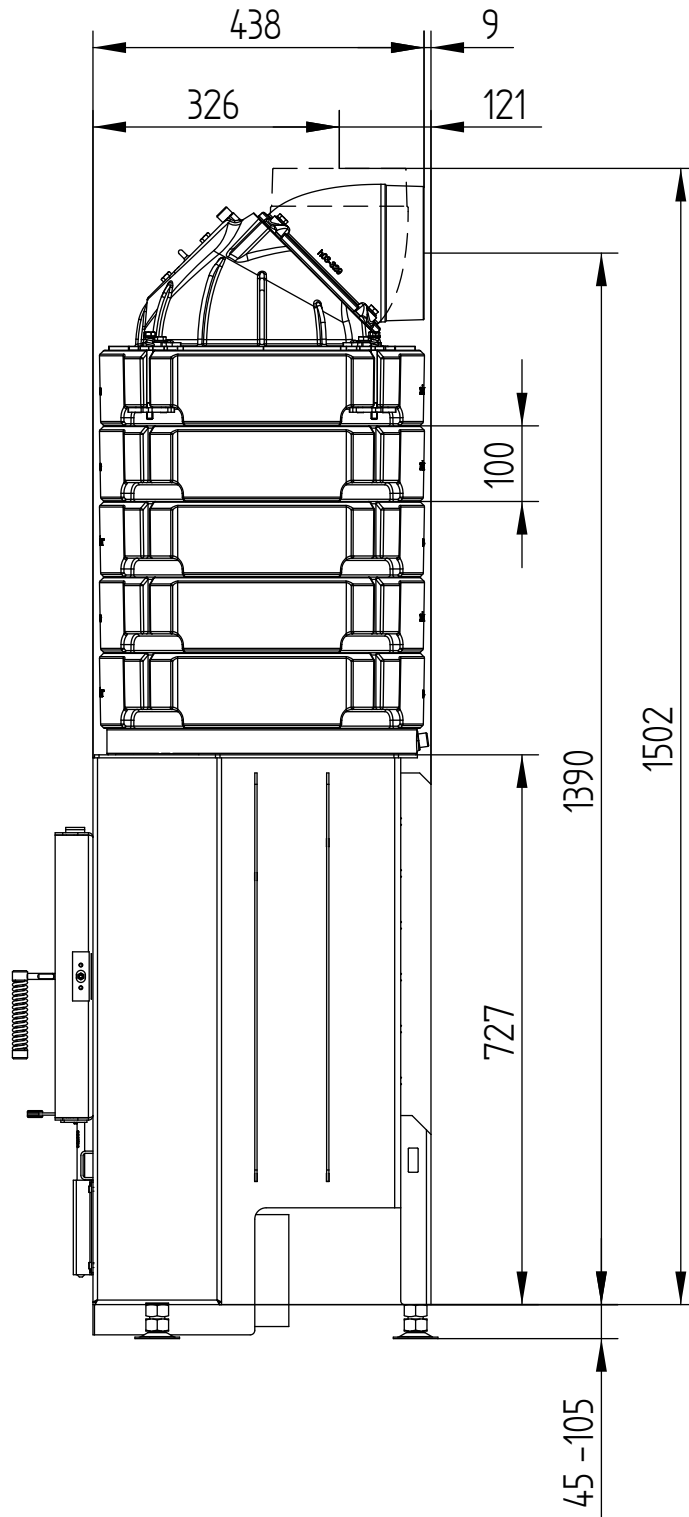


# HAKA 67/38

AUFSATZSPEICHER SET

Technische Daten  
Stand 06/2018

M 1 : 10

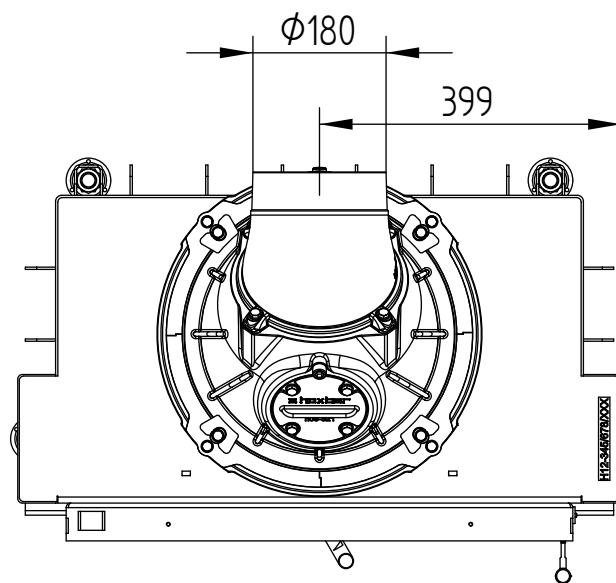


# HAKA 67/38

AUFSATZSPEICHER SET

Technische Daten  
Stand 06/2018

M 1 : 10

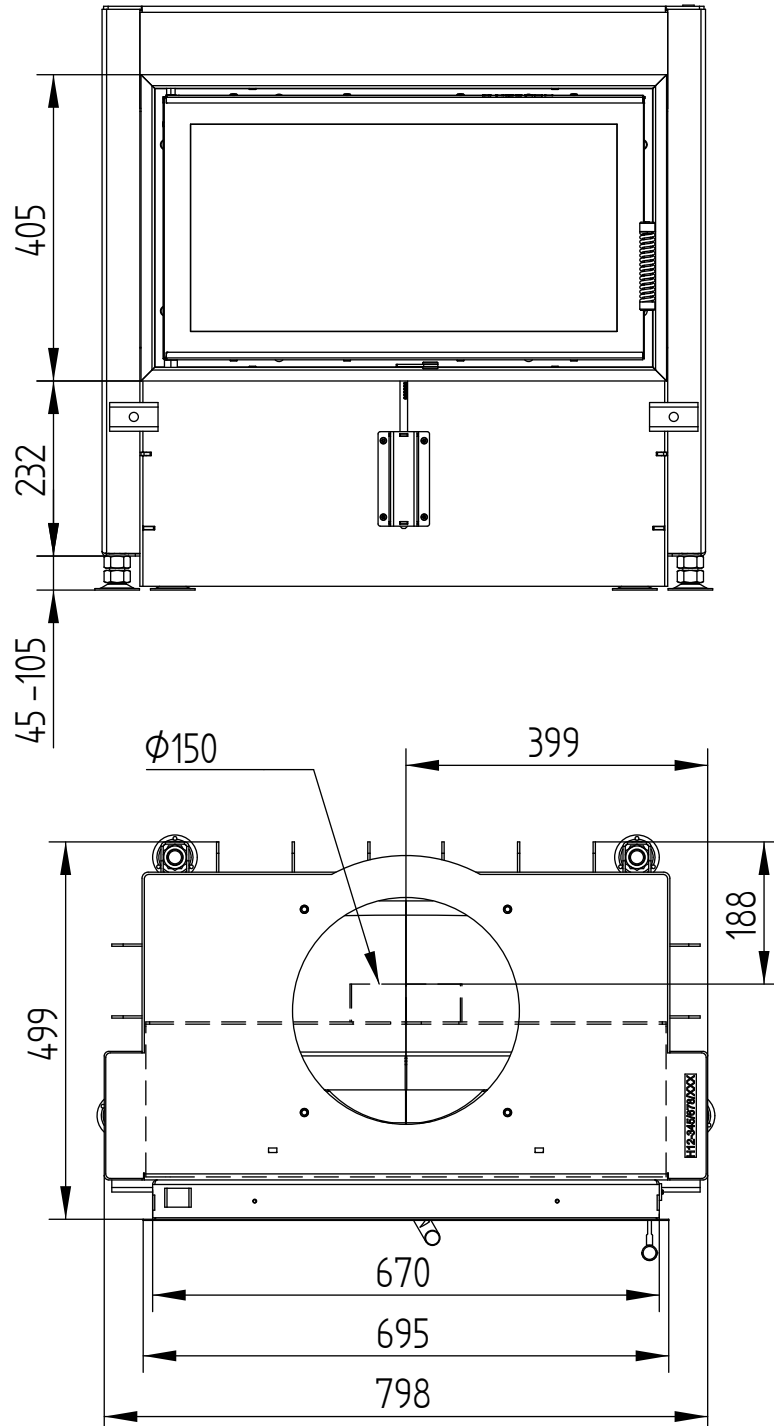


# HAKA 67/38

Technische Daten  
Stand 06/2018

BLENDRAHMEN 4-SEITIG 1 x 90° + ZULUFTANSCHLUSS

M 1 : 10



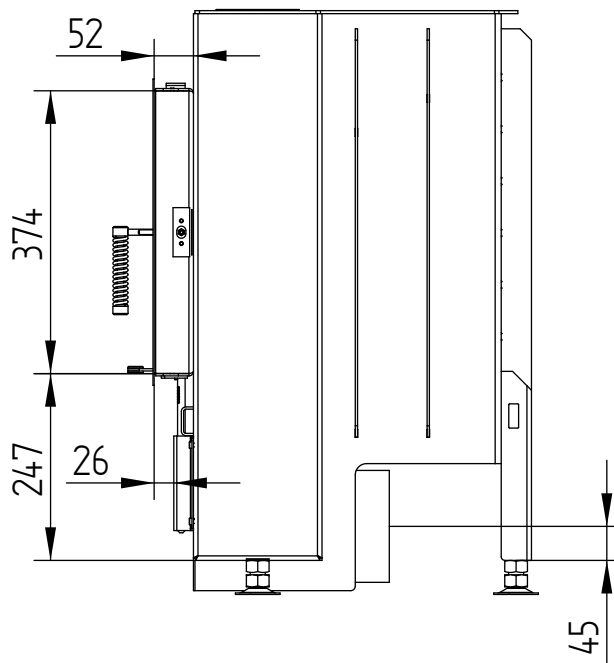


# HAKA 67/38

Technische Daten  
Stand 06/2018

BLENDRAHMEN 4-SEITIG 1 x 90° + ZULUFTANSCHLUSS

M 1 : 10

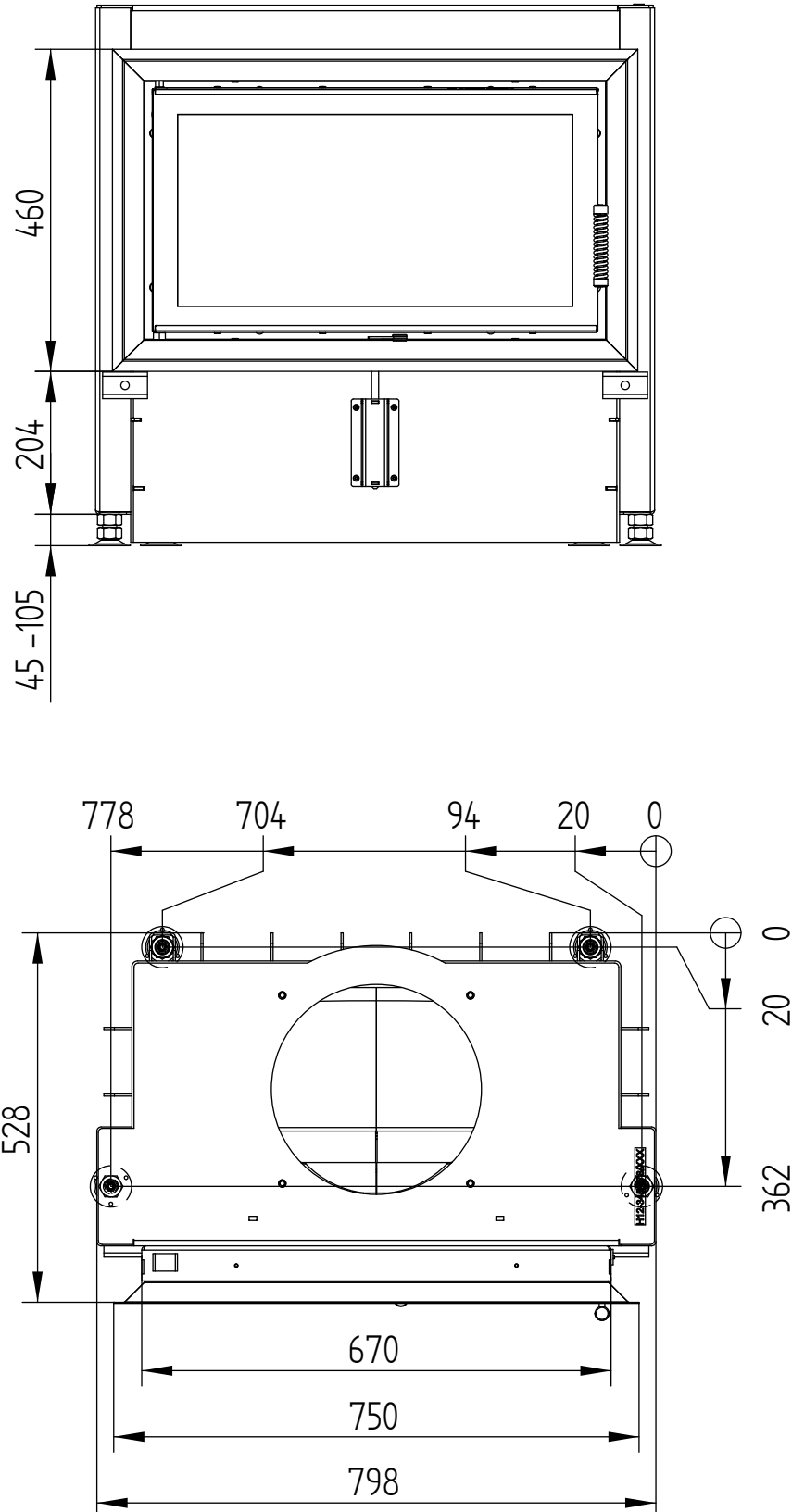


# HAKA 67/38

Technische Daten  
Stand 06/2018

BLENDRAHMEN 4-SEITIG 2 x 45° + FÜSSE

M 1 : 10



# HAKA 67/38

Technische Daten  
Stand 06/2018

BLENDRAHMEN 4-SEITIG 2 x 45° + FÜSSE

M 1 : 10

