

BETRIEB DIREKT AM SCHORNSTEIN ANGESCHLOSSEN	Gusskuppel	Stahlwärmetauscher
Geprüft nach	EN 13229	EN 13229
Nennwärmeleistung	9 kW	12 kW
Wirkungsgrad	> 80 %	> 80 %
Brennstoffdurchsatz	2,5 kg/h	3,6 kg/h
Abgasmassenstrom	8 g/s	10 g/s
Mittlere Abgastemperatur am Stutzen	270 °C	334 °C
Wärmeverteilung		
Kamineinsatz	62–81 %	62–81 %
Sichtscheibe (einfache / doppelte Verglasung)	38 / 19 %	38 / 19 %
Notwendiger Förderdruck	12 Pa	12 Pa
Verbrennungsluftbedarf	20 m³/h	40 m³/h
Mindestgitterquerschnitt für Zuluft	900 cm²	1 200 cm²
Mindestgitterquerschnitt für Umluft	1050 cm²	1400 cm²
Wärmedämmung ¹⁾ (Stärke bei Ausführung mit Luftgitter)		
Decke / Rückwand / Seitenwände / Boden	140 / 100 / 80 / 40 mm	200 / 140 / 120 / 40 mm

BETRIEB MIT ZUSÄTZLICHER SPEICHERMASSE	Gusskuppel	Gussadapter
Brennstoff-Füllmenge	5,5 kg	5,5 kg
Feuerungsleistung	22 kW	22 kW
Abgasmassenstrom	20 g/s	20 g/s
Mittlere Abgastemperatur am Stutzen ²⁾	396 °C	410 °C
nach 3,6 lfm keramisches Zugsystem KMS 300 ³⁾	190 °C	–
nach dem HOXTER Aufsatzspeicher Set	–	240 °C
Wärmeverteilung		
Kamineinsatz	45 %	40 %
Sichtscheibe (einfache / doppelte Verglasung)	38 / 19 %	38 / 19 %
zusätzliche Speichermasse	17–36 %	22–41 %
Notwendiger Förderdruck	12 Pa	12 Pa
Verbrennungsluftbedarf	60 m³/h	60 m³/h
Mindest- wärmeabgebende Oberfläche ⁴⁾	ca. 5 m²	ca. 5 m²
Wärmedämmung ¹⁾ (Stärke bei Ausführung ohne Luftgitter)		
Decke / Rückwand / Seitenwände / Boden	260 / 180 / 160 / 40 mm	260 / 180 / 160 / 40 mm

ALLGEMEINE TECHNISCHE INFORMATIONEN	
Verbrennungsluftstutzen	Ø 125 mm
Gesamtgewicht / Feuerungsauskleidung	ca. 450 / 113 kg
Verwendung bei geschlossener Bauweise nach Fachregel	geeignet
Erfüllt Werte	BImSchV (Stufe2), 15a BVG
Abstand Heizkammer zur Heizkammerwand / zum Aufstellboden	80 / 40 mm

1) Laut AGI-Q 132

2) Für eine Schamotte- Heizgaszugberechnung sind die Hoxter Produkte im österreichischen Kachelofenberechnungsprogramm angelegt.

3) Daten entsprechen einer Musterberechnung! Für eine KMS- Anlagenberechnung sind die Geräte im Ortnr Berechnungsprogramm angelegt.

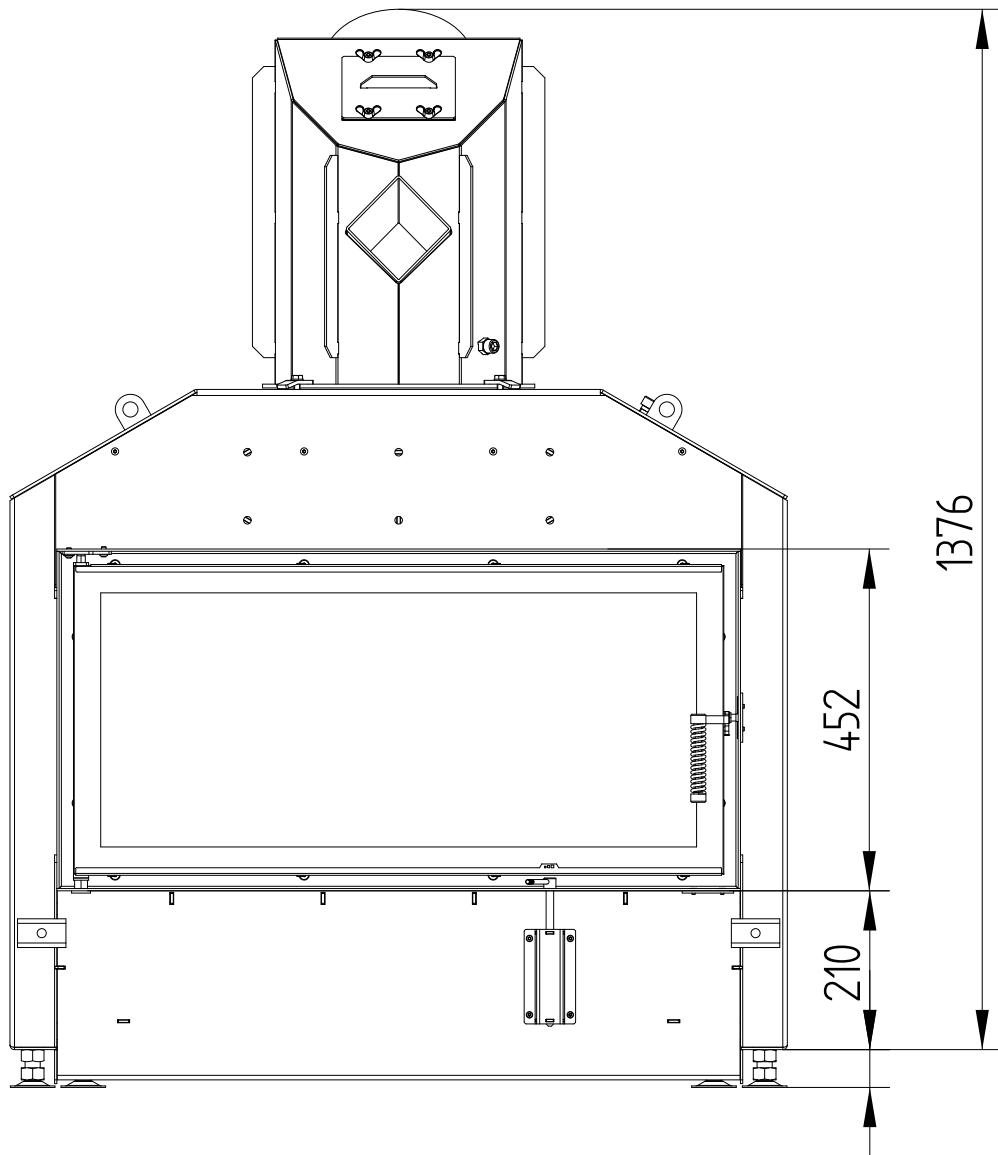
4) Durchschnittswert bezogen auf die Speicherdauer. Von den Materialeigenschaften sowie der Baustärke abhängig. Mittlere spezifische Wärmeabgabe = ca. 500 W/m²

HAKA 89/45

Technische Daten
Stand 06/2018

STAHLWÄRMETAUSCHER 45° + GRUNDMASSEN

M 1 : 10

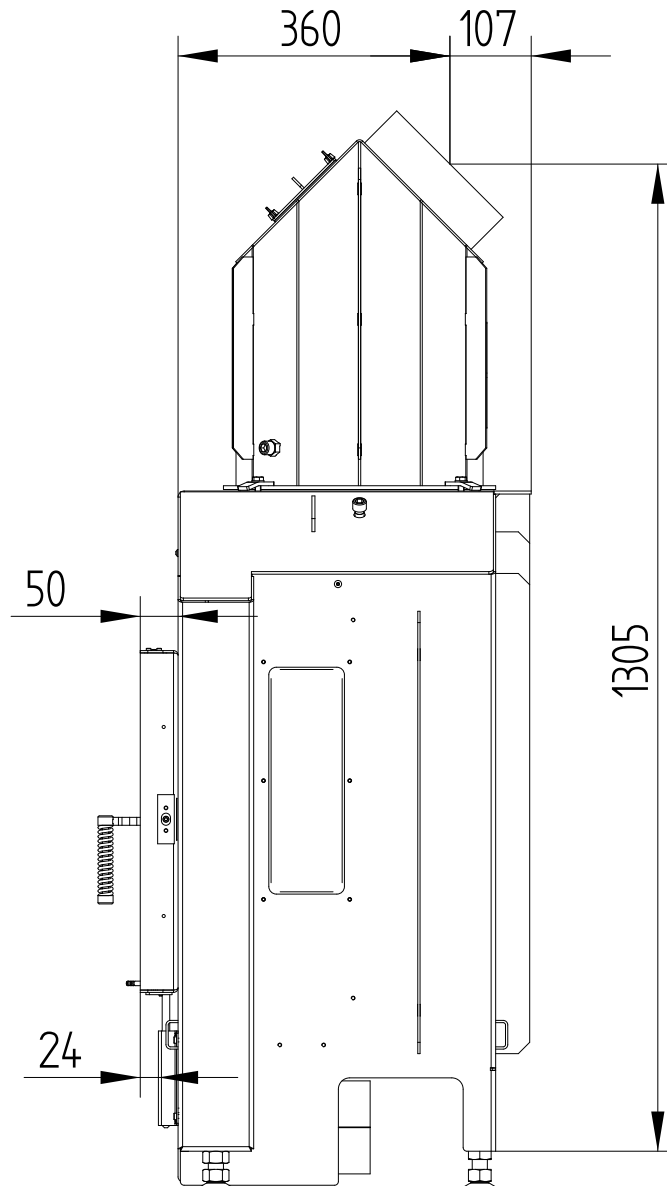


HAKA 89/45

Technische Daten
Stand 06/2018

STAHLWÄRMETAUSCHER 45° + GRUNDMASSEN

M 1 : 10

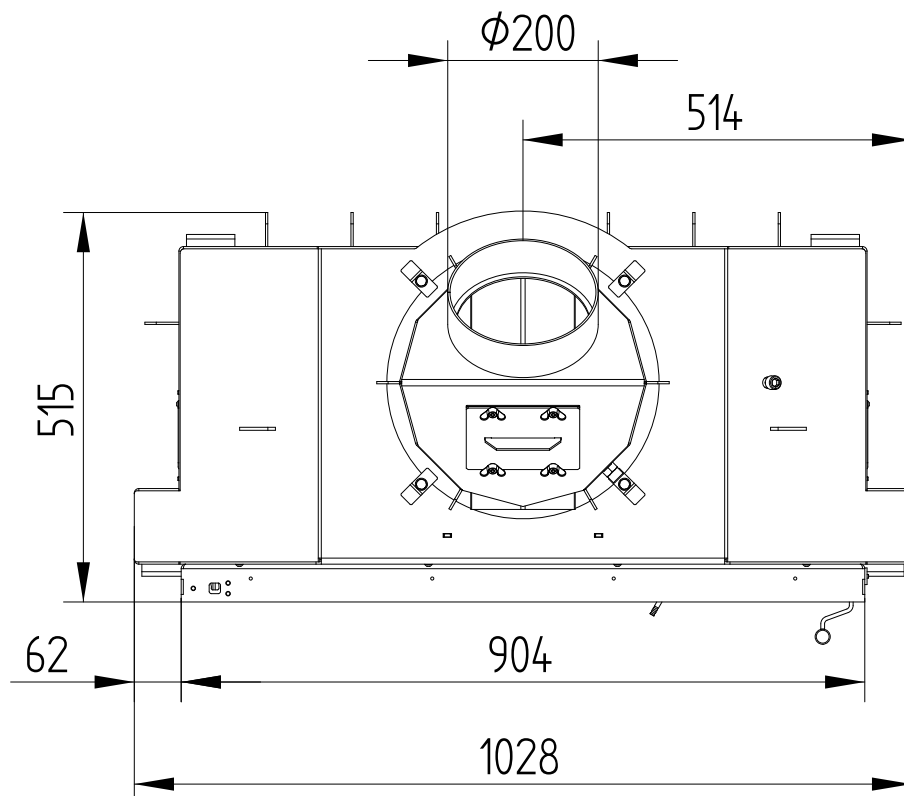


HAKA 89/45

Technische Daten
Stand 06/2018

STAHLWÄRMETAUSCHER 45° + GRUNDMASSEN

M 1 : 10

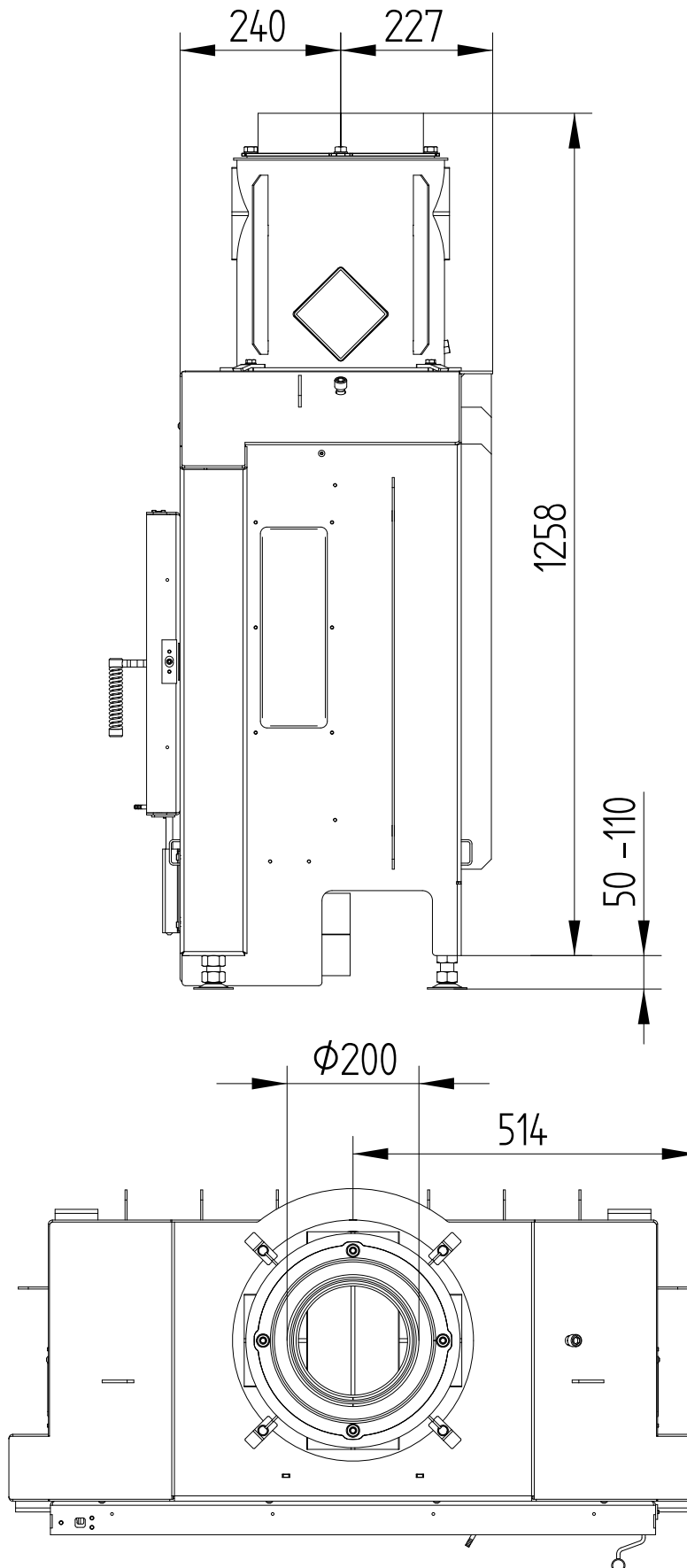


HAKA 89/45

Technische Daten
Stand 06/2018

STAHLWÄRMETAUSCHER VERTIKAL

M 1 : 10

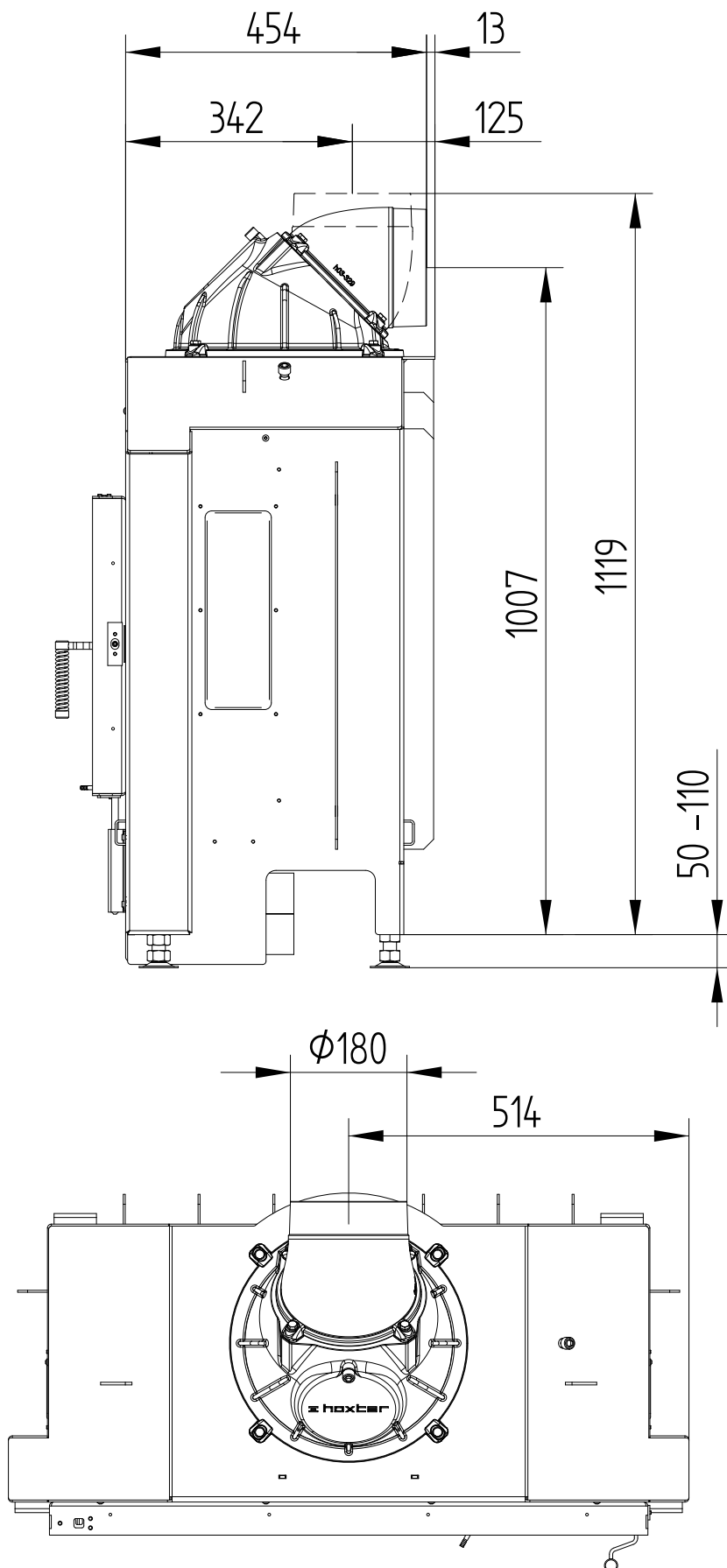


HAKA 89/45

Technische Daten
Stand 06/2018

GUSSKUPPEL

M 1 : 10

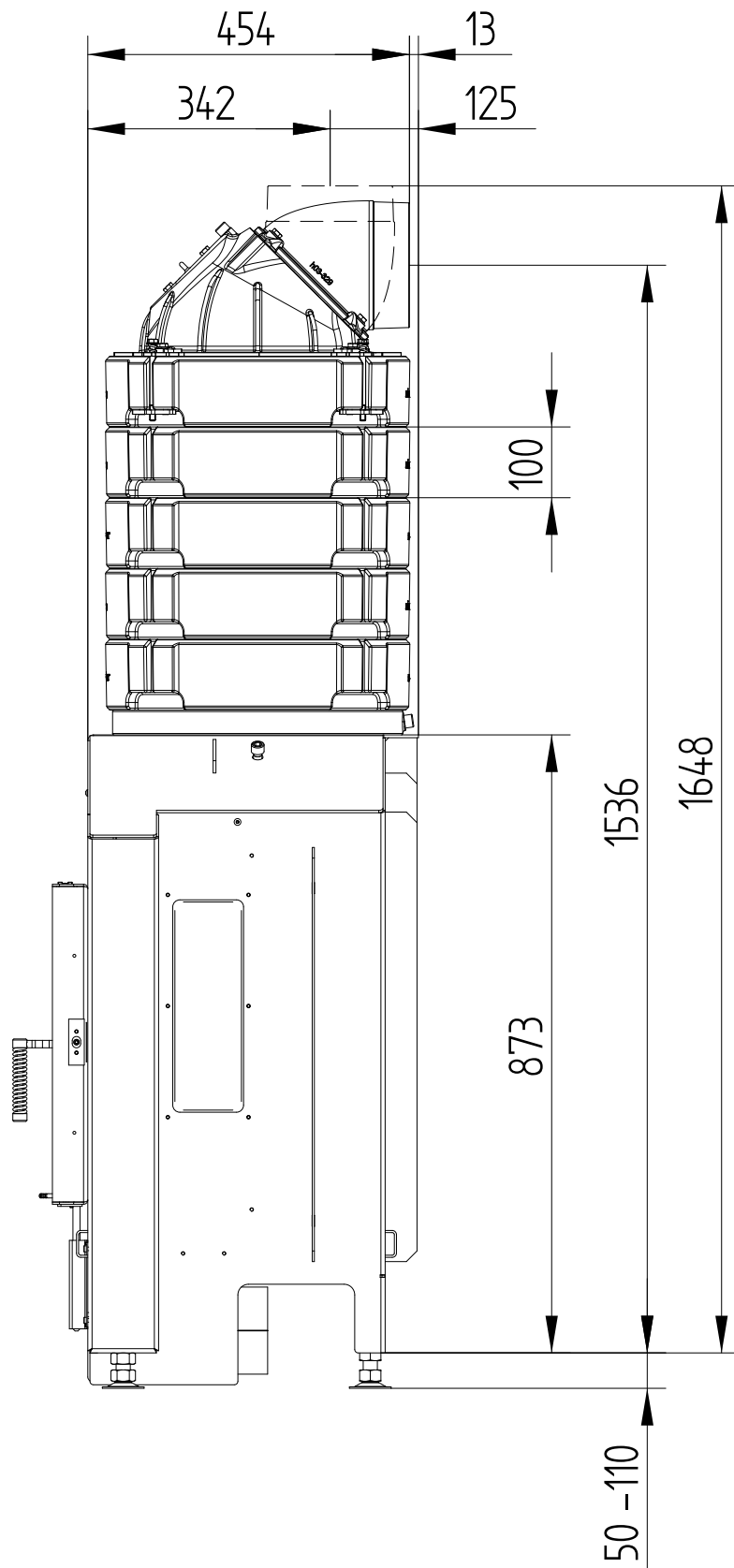


HAKA 89/45

AUFSATZSPEICHER SET

Technische Daten
Stand 06/2018

M 1 : 10

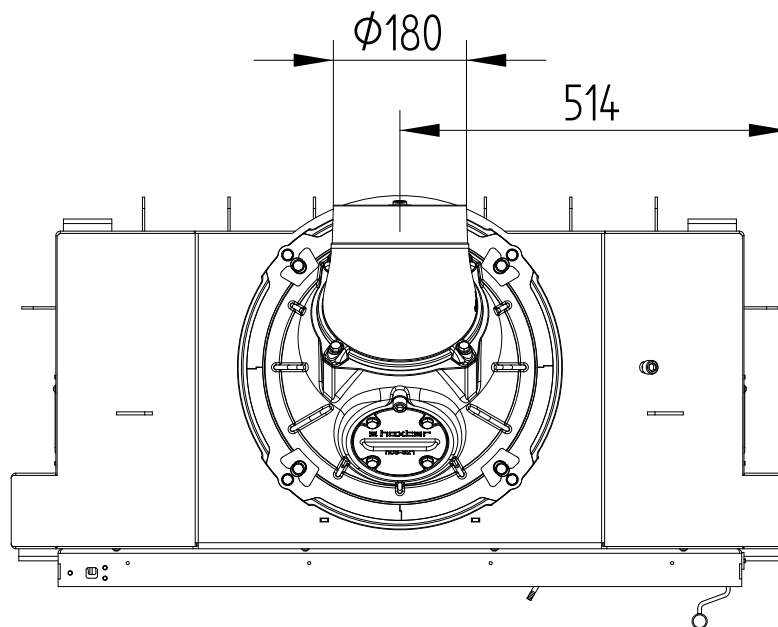


HAKA 89/45

AUFSATZSPEICHER SET

Technische Daten
Stand 06/2018

M 1 : 10

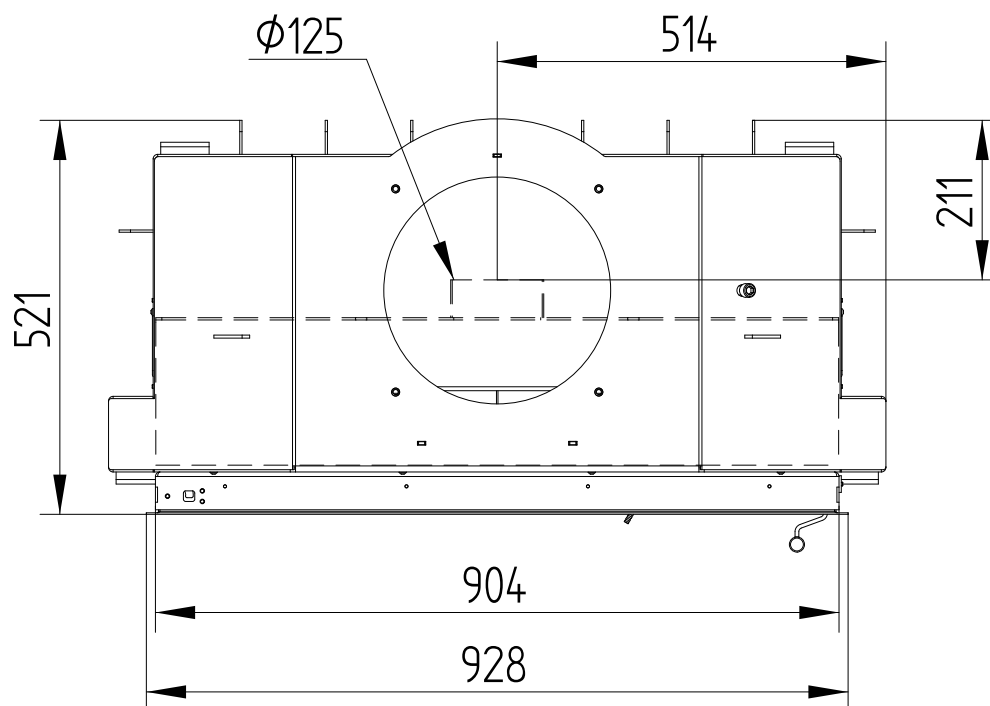
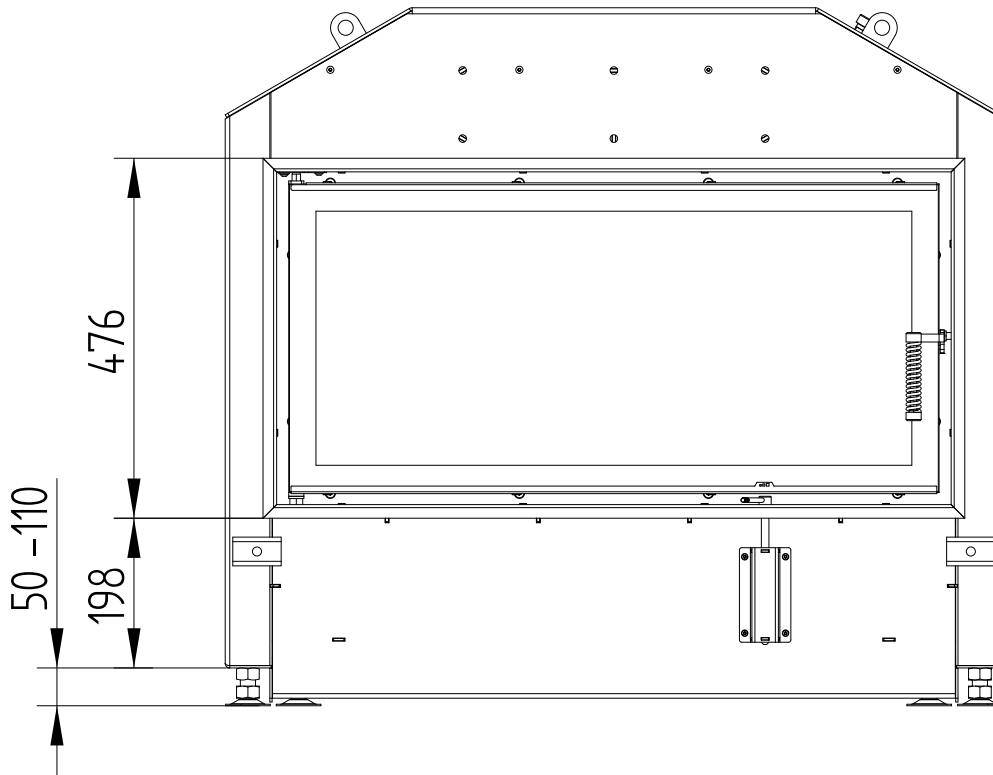


HAKA 89/45

Technische Daten
Stand 06/2018

BLENDRAHMEN 4-SEITIG 1 x 90°, 50 mm + ZULUFTANSCHLUSS

M 1 : 10

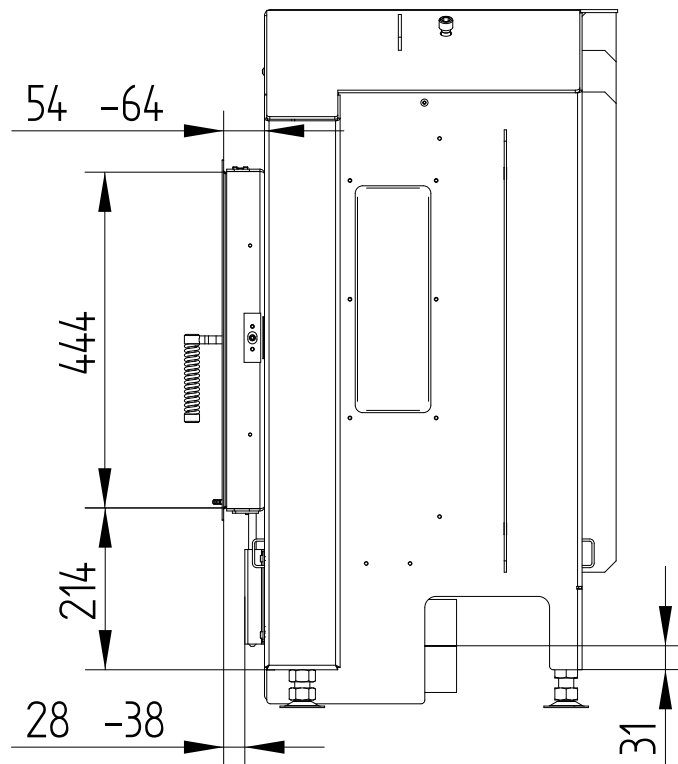


HAKA 89/45

Technische Daten
Stand 06/2018

BLENDRAHMEN 4-SEITIG 1 x 90°, 50 mm + ZULUFTANSCHLUSS

M 1 : 10

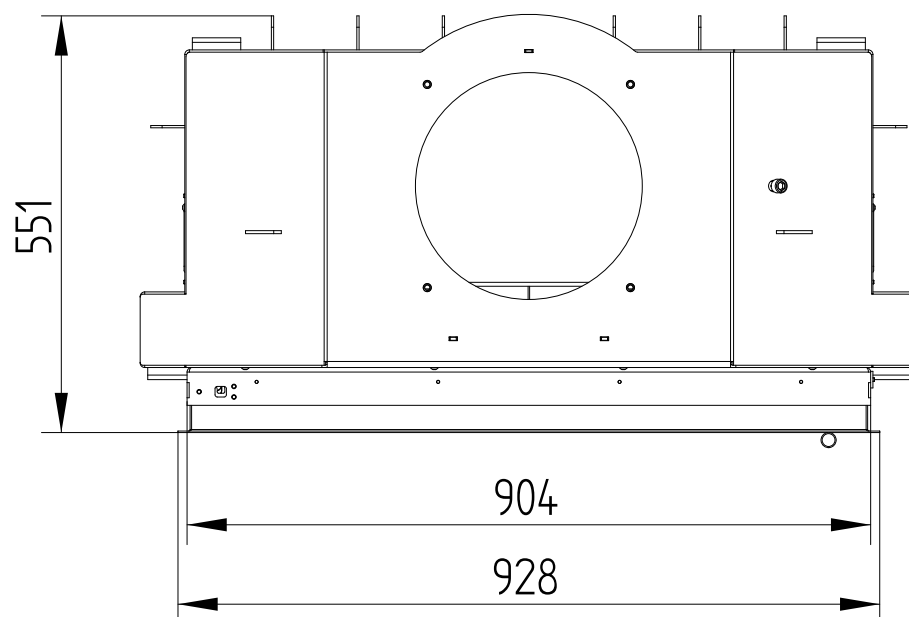
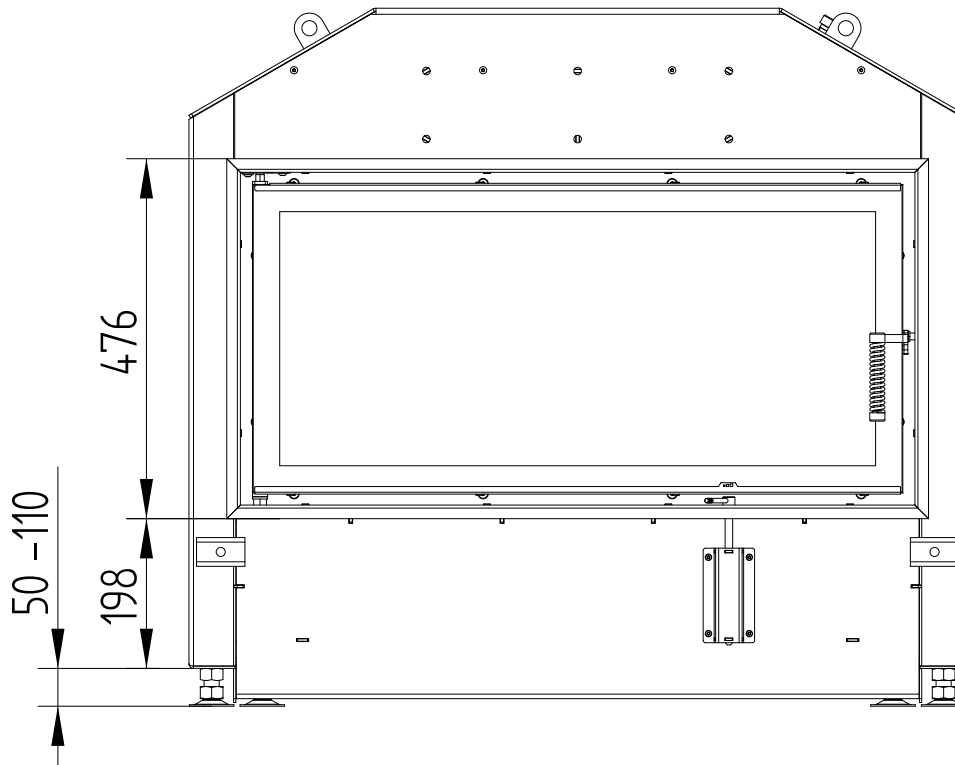


HAKA 89/45

Technische Daten
Stand 06/2018

BLENDRAHMEN 4-SEITIG 1 x 90°, 80 mm

M 1 : 10

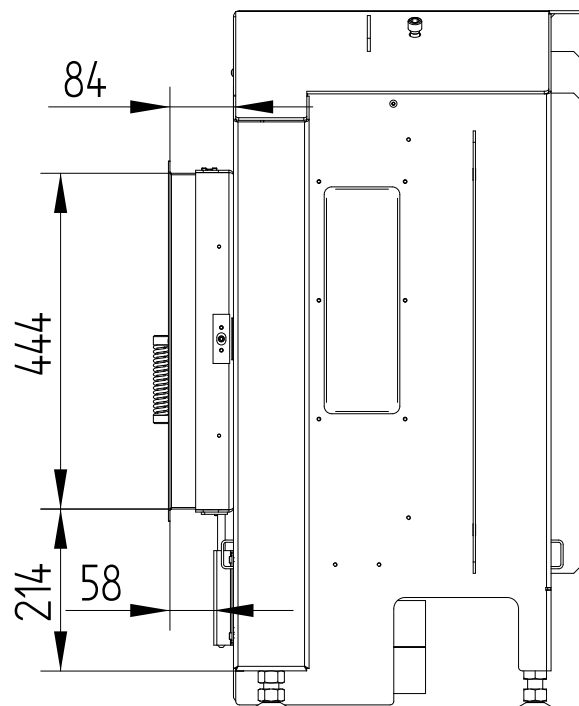


HAKA 89/45

Technische Daten
Stand 06/2018

BLENDRAHMEN 4-SEITIG 1 x 90°, 80 mm

M 1 : 10



HAKA 89/45

Technische Daten
Stand 06/2018

ANBAURAHMEN 4-SEITIG, 80 mm + FÜSSE

M 1 : 10

